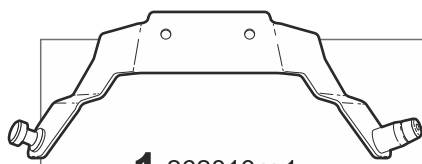


SHAD

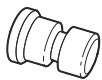
SYM JOYMAX Z+ 125/300 '21 -
SYM CRUISYM 125i/300i ('18 - 21)
SYM CRUISYM 125i/300i Alpha '22
SHAD LOCKS S0JY11SC

SIZE
5

BCN



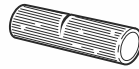
1 262813 x 1



2 262918 x 1



3 262940 x 1
Øext.22 Øint18 x 6



4 262925 x 1
17 x 10 x 55mm



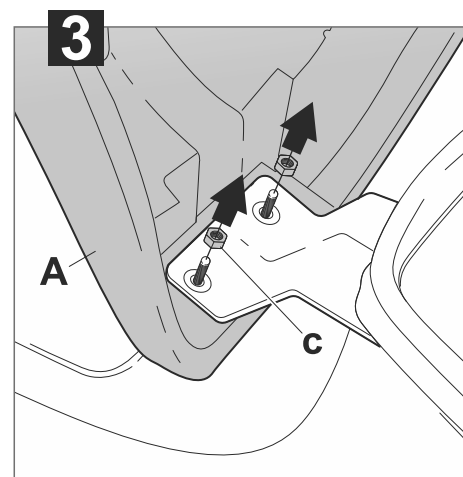
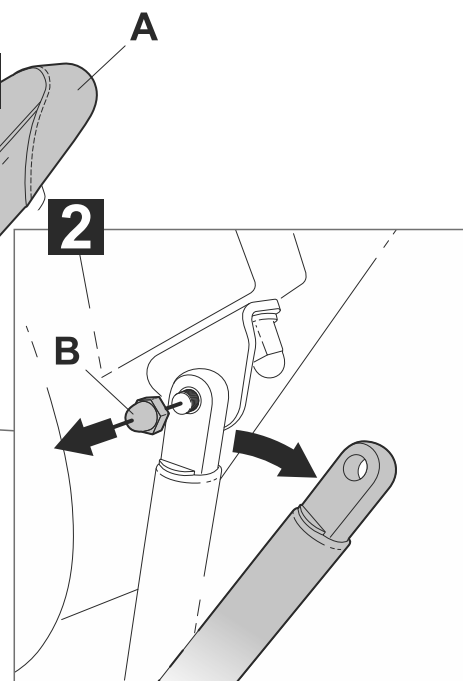
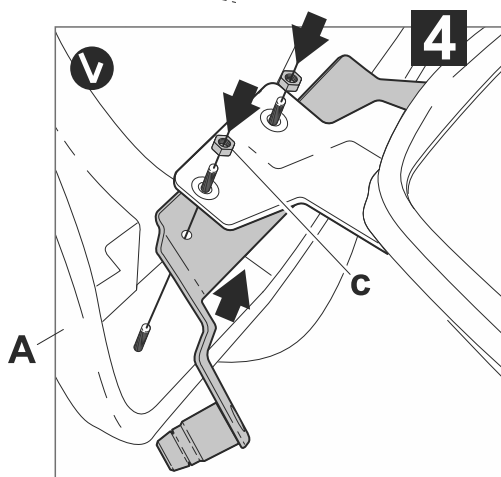
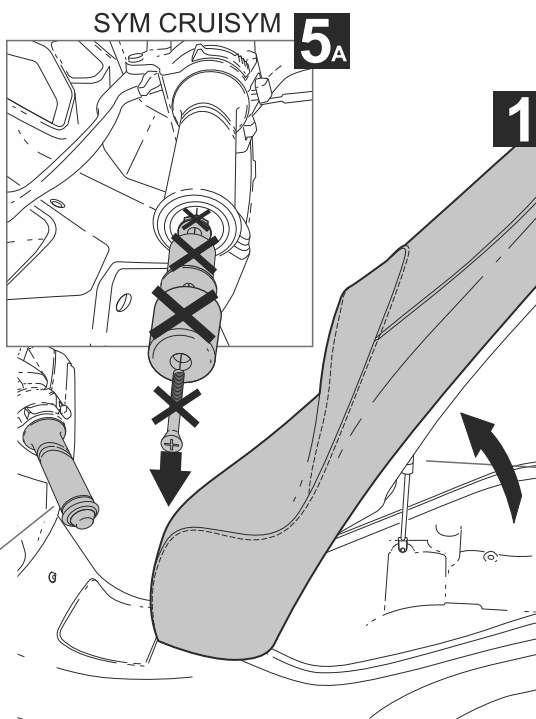
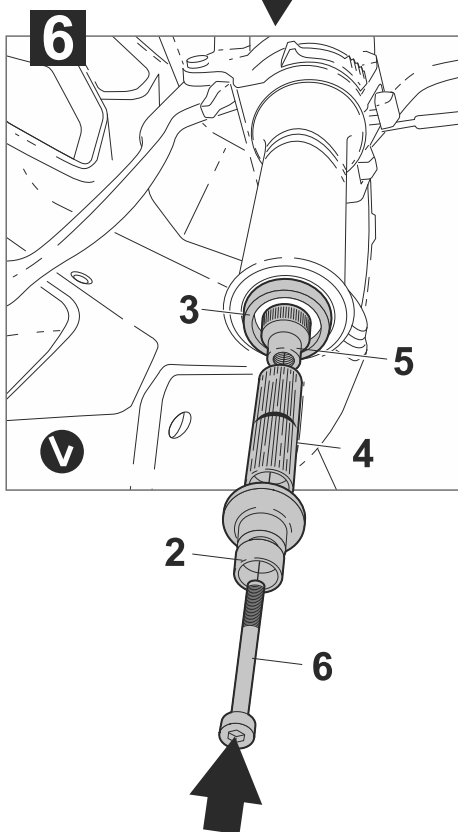
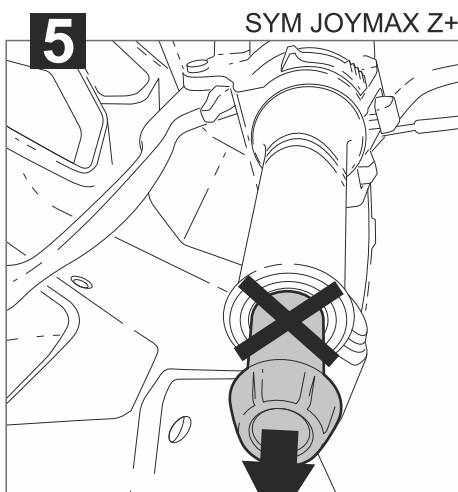
5 262926 x 1
16mm M8



6 304124 x 1
M8x90 DIN 912

WARNING!

- | | | | | |
|---|---|---|--|---|
| <p>(GB)
Tight firmly the pivot.
Make sure that the pivot
is firmly tight.
LUBRICATE ONLY WITH
WD-40 OIL!</p> | <p>(E)
Apretar el pivote
fuertemente. Asegurarse de
que el pivote queda
totalmente fijado. LUBRICAR
SOLO CON ACEITE WD-40!</p> | <p>(D)
Zapfen besonders fest anziehen und
sicherstellen, dass er sich nicht
mehr bewegen kann. ALS
SCHMIERMITTEL IST NUR ÖL VOM
TYP (WD 40) ZU VERWENDEN</p> | <p>(I)
Premere il perno con
forza. Assicurarsi che il
perno sia opletamente
fissato. LUBRIFICARE
SOLO CON OLIO WD-40!</p> | <p>(F)
Serrer fortement le pivot.
S'assurer qu'il reste
totalement fixé.
AVEC WD-40!</p> |
|---|---|---|--|---|



IMPORTANT: Based on European models.
For compatibility with models in other continents,
check www.shad.es

WWW.SHAD.ES

REF. 500479 Edition 2ª